



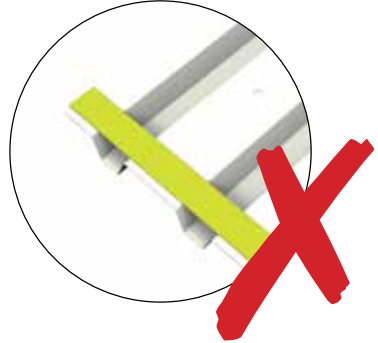
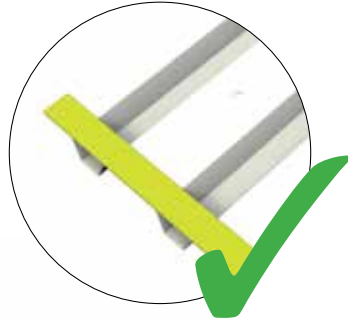
DE Aufbauanleitung „Zwischenboden“ HochBeet und Belvedere®

- ⓐ Assembly manual „intermediate floor“ for Raised Vegetable Bed and Belvedere®
- ⓑ Notice de montage „sol intermédiaire“ potager surélevé et Belvedere®
- ⓒ Opbouwbeschrijving tussenbodem MoestuinBox en Belvedere®
- ⓓ Instrucciones de montaje de la "balda intermedia" para el huerto urbano y Belvedere®
- ⓔ Istruzione di montaggio „ripiano intermedio“ aiuola rialzata e Belvedere®
- ⓕ Montagevejledning „Mellemhylde“ Højbed og Belvedere®



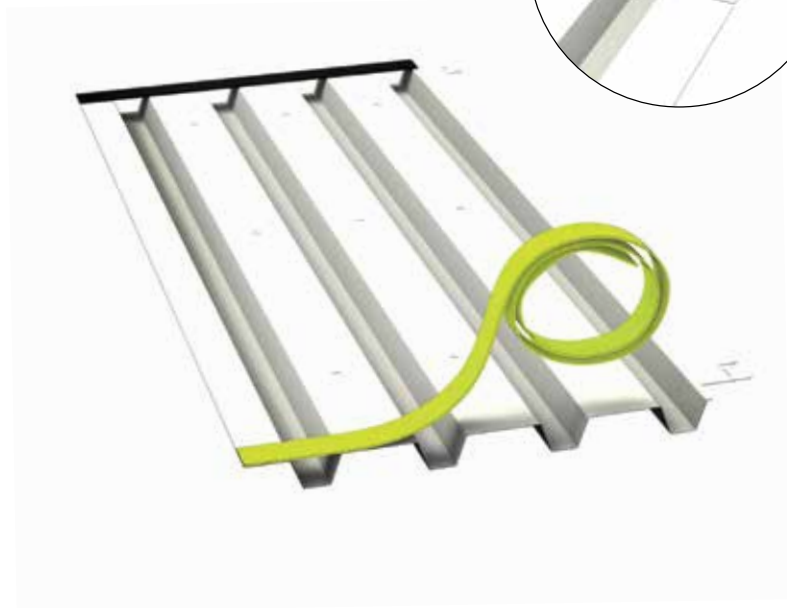
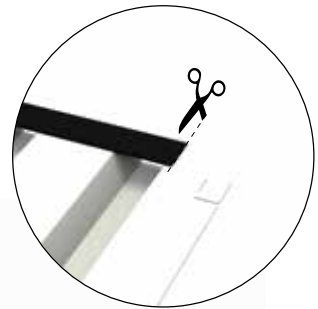
1.

	<p>1x0,5: 1x 2x0,5: 2x 1x1: 2x 2x1: 4x</p>		<p>1x</p>
---	--	--	-----------

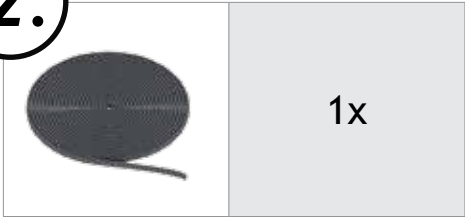


Klebeband auf weißer Seite aufkleben!

- Ⓒ GB Stick the adhesive tape on the white side!
- Ⓒ FR Collez la bande adhésive sur le côté blanc!
- Ⓒ NL Plak de tape op de witte kant!
- Ⓒ ES Pega la cinta en el lado blanco!
- Ⓒ IT Attacca il nastro adesivo sul lato bianco!
- Ⓒ DK Klæbeband monteres på pladens lyse side!



2.



Option 1:



Option 2:

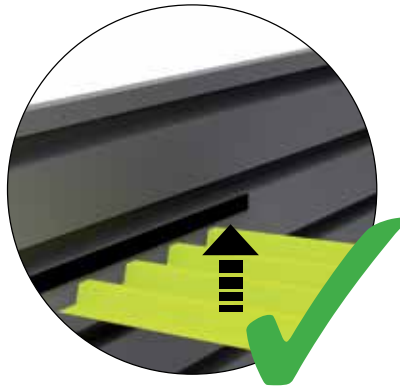


1.



Mit Farbseite nach oben montieren!

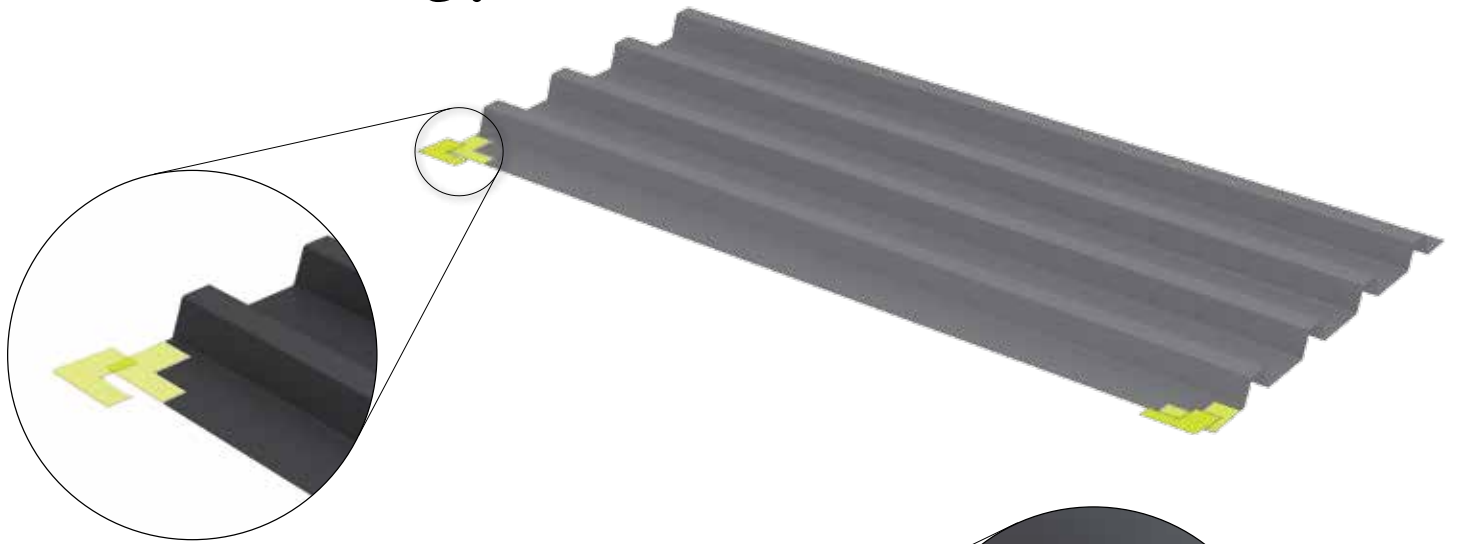
- ⒸB Assemble with coloured side up!
- ⒻR Montez avec la face colorée vers le haut !
- ⒼL Monteer met de kleurezijde naar boven!
- ⒺS Montar con el lado de color hacia arriba!
- ⒻT Montare con il colore rivolto verso l'alto!
- ⒹK Monteres med lakeret side oppe!



2.

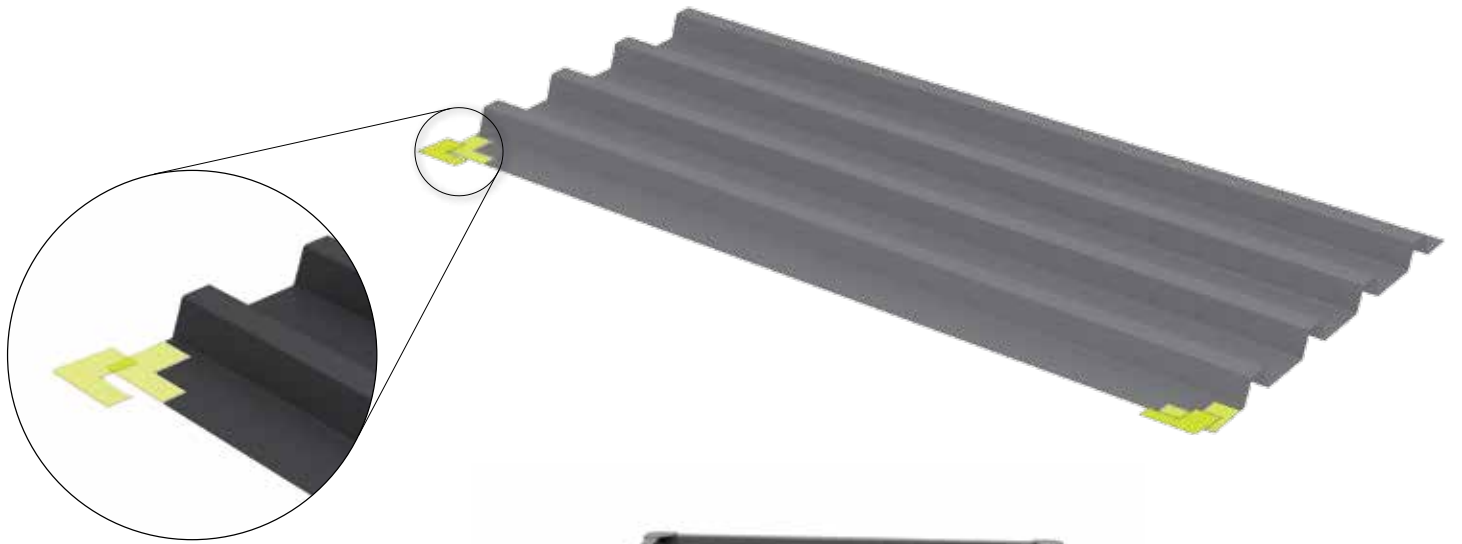


3.



4.









HighLine®

Das ultimative Gerätehaus, das hinsichtlich Sicherheit und Funktionalität alle Anforderungen erfüllt.



Panorama®

Dieses Satteldachmodell passt in jedes Gartenpanorama. Stabilität und Design für höchste Ansprüche.



AvantGarde®

Passt bestens zu moderner Architektur und macht lebenslang Freude.



Europa

Alles in bester Ordnung und lebenslange Wartungsfreiheit mit dem Biohort-Klassiker.



Geräteschrank

Wo Raum knapp ist, zeigt er seine Klasse – im Garten, auf der Terrasse, in der Garage.



MiniGarage

Multifunktionales Stauraumwunder ohne Genehmigungspflicht.



WoodStock®

Kaminholzlager und Geräteschrank in einem, auch zum einfachen Wand-Anbau geeignet.



StoreMax®

Funktionelles Design für maximalen Stauraum auf wenig Platz.



HighBoard

Das formvollendete Multitalent zum Aufbewahren. Mit Flügeltüren und Deckelöffnung.



CornerBoard

Bietet wertvollen Platz auf Balkon und Terrasse.



LoungeBox®

Die Design-Box für gehobene Ansprüche - ein Schmuckstück für Terrasse und Garten.



FreizeitBox

Ideal zum Verstauen von Sitzkissen, Sonnenliegen und Spielzeug.



HochBeet

Schönste Aussicht auf beste Ernte.



Pflanzbeet Belvedere®

Der Blickfang für die Terrasse.



Komposter MonAmi®

Vereint Zweckmäßigkeit mit stilvollem Auftreten.

EXTRA PROSPEKT
anfordern unter
www.biohort.com



Nebengebäude CasaNova®

Design, das sich Ihren Wünschen anpasst.



Biohort GmbH

Pürnstern 43, 4120 Neufelden, Österreich
Tel.: +43-7282-7788-0, Fax-DW: 190
E-Mail: office@biohort.at, www.biohort.com

